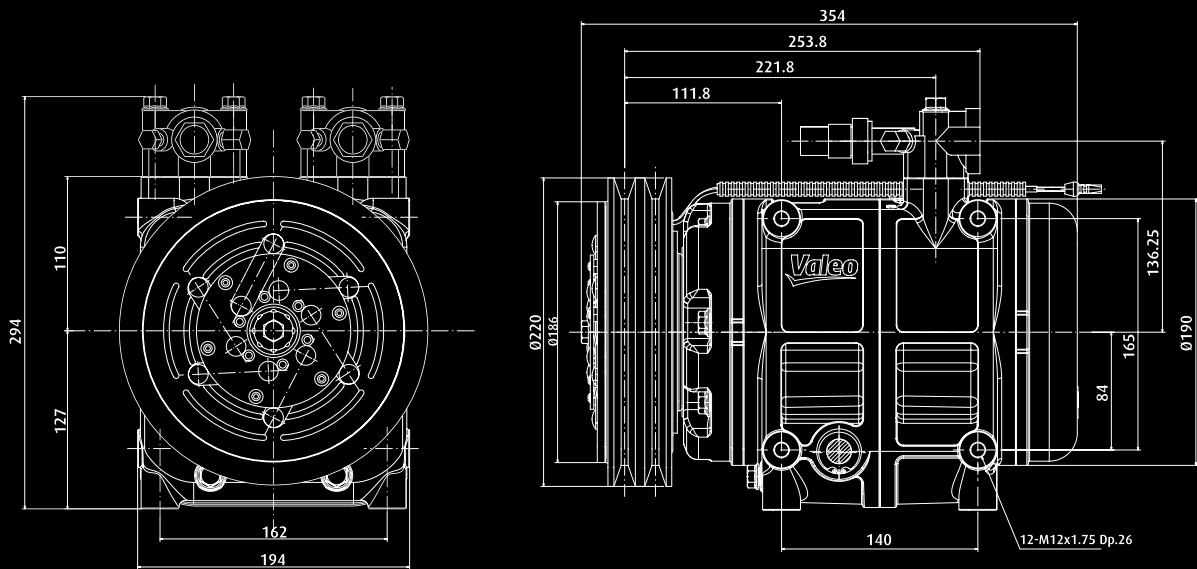


巴士空调压缩机



TM-65 压缩机 法雷奥推出大排量压缩机



valeo added 

Copyright © 2009 Valeo Compressors. All rights reserved.

Enabling a better automotive world



巴士空调的创新提案

法雷奥新型**TM-65**压缩机凝聚了法雷奥50年来面对客户开发的革新成果。客户对法雷奥压缩机的开发诀窍,技术及理想地满足巴士空调要求的各种大型压缩机均给予了很高的评价。

法雷奥的专门知识及优秀的加工技术创造了今天的**TM-65**,在通过了法雷奥在日本的大型压缩机开发中心的长时间的评价程序后,已经推上市场。并且,实际组装到巴士空调系统中,成功地通过了亚洲及中东的极度高温气候的试验,得到了所有的合格证书。

法雷奥**TM-65**大型压缩机优秀的操作性能保证了大型,中型巴士及长途汽车的空调系统。

法雷奥**TM-65**以尺寸小,重量轻,高制冷能力为特征,并实现了平滑,安静的运行。组装法雷奥**TM-65**压缩机的空调系统,其出色的高性能可以节省大量的巴士运行成本。

法雷奥**TM-65**的优点,为大型中型及长途汽车空调提供了最好的解决方案。

MODEL	TM-65
技术	大型斜板压缩机
输出	635cc / 38.75 in ³ per rev.
活塞数	14(7个双头活塞)
转速范围	600-4000 rpm
旋转方向	从离合器方向看,向右转
润滑系统	具备油泵装置
冷媒	HFC-134a
润滑油(数量)	PAG OIL (1500cc) (可用POE油)
总重量	18.1kg (不含离合器)
尺寸(长-宽-高)	341 - 194 - 294 (mm) 13.4 - 7.64 - 9.33 (in)
组装方式	直接组装(侧面或底面固定)



valeo added 

法雷奥 TM-65 来利益

法雷奥 TM-65 为客车用户带来利益

高效率：	较低的动力消耗可以得到同等的制冷功率 TM-65可以节省燃料消耗成本
信赖性及耐久性：	日本制造保证高质量标准 唇型轴封防止漏油 平衡良好的设计减轻噪音及震动 优良的耐久性能节省长期运行成本
高制冷能力	空载时也可以得到足够的制冷功率（堵车，暂停等情况） 保证乘客的舒适环境

法雷奥 TM-65 为客车厂家带来利益

轻量及小尺寸：	容易组装及维修（窥油窗，不漏油） 改善了操作便利性 小尺寸提供了迎接排气标准严格化挑战的机会
平衡良好的14缸活塞设计：	减少阀板及活塞的负荷 减少部件的应力负载及金属疲劳，改善耐久性 高耐久性设计及高精度的加工 较少的部件数提供更好的信赖（与同等产品相比减少40%的部件数量）
性价比：	不但性能优越，而且设定具有竞争力的价格

法雷奥 TM-65 为客车空调厂家带来利益

优越的匹配性能：	可以对任何车架及引擎进行匹配 灵活地匹配各种空调系统
高质量产品：	法雷奥的设计保证高性能及优越的耐久性能 100% 日本设计，日本制造
法雷奥质量保证及有竞争力的价格：	100%合格率的法雷奥工厂保证产品的高质量 提供市场要求的质量保证 稳健的价格设定带来革新及高质量

法雷奥TM-65压缩机

回油栓改善了润滑油的
内部循环

唇型轴封提供最高的信赖及性能



7个双头活塞结构保证了
平滑安静的运作

紧凑及耐用的设计实现了
容易组装的结构

轻量及小型，高度的信赖，最好的性能

valeo added ■■■■■■

法雷奥 TM-65 性能

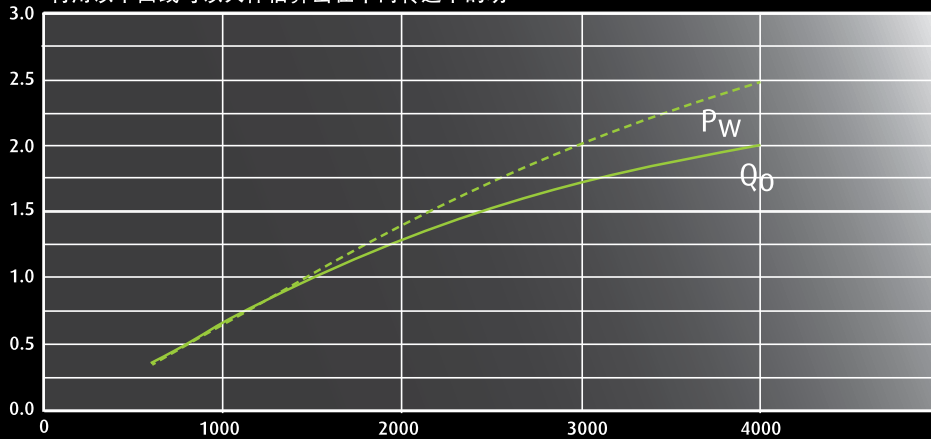
法雷奥 TM-65 性能数据(R-134a)

压缩温度 (°C)	条件	膨胀温度 (°C)	制冷功率 Q_0 (瓦特) 及功率消耗 P_W (瓦特)					
			10	7.5	5	0	-5	-10
T_c	P_d	P_s	0.32	0.28	0.24	0.19	0.15	0.10
40	0.91	Q_0	42,880	37,190	34,060	28,190	22,510	17,300
		P_W	7.70	7.48	7.29	7.08	6.50	5.80
50	1.21	Q_0	35,730	31,970	29,230	23,590	18,650	14,700
		P_W	8.82	8.46	8.28	7.60	6.81	6.05
60	1.58	Q_0	30,650	27,800	24,870	19,860	15,500	11,970
		P_W	9.78	9.42	8.94	8.02	7.01	6.07

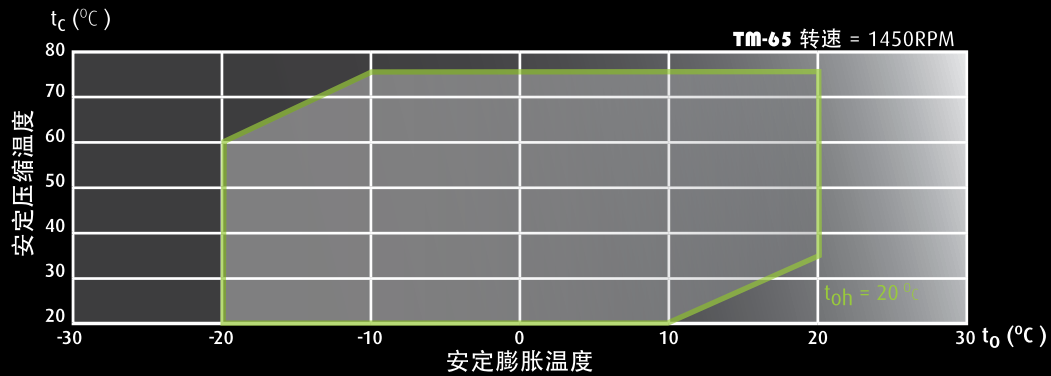
压缩机转速=1450 RPM, 进气口制冷剂温度=20度

法雷奥 TM-65 功率曲线

利用以下曲线可以大体估算出在不同转速下的功

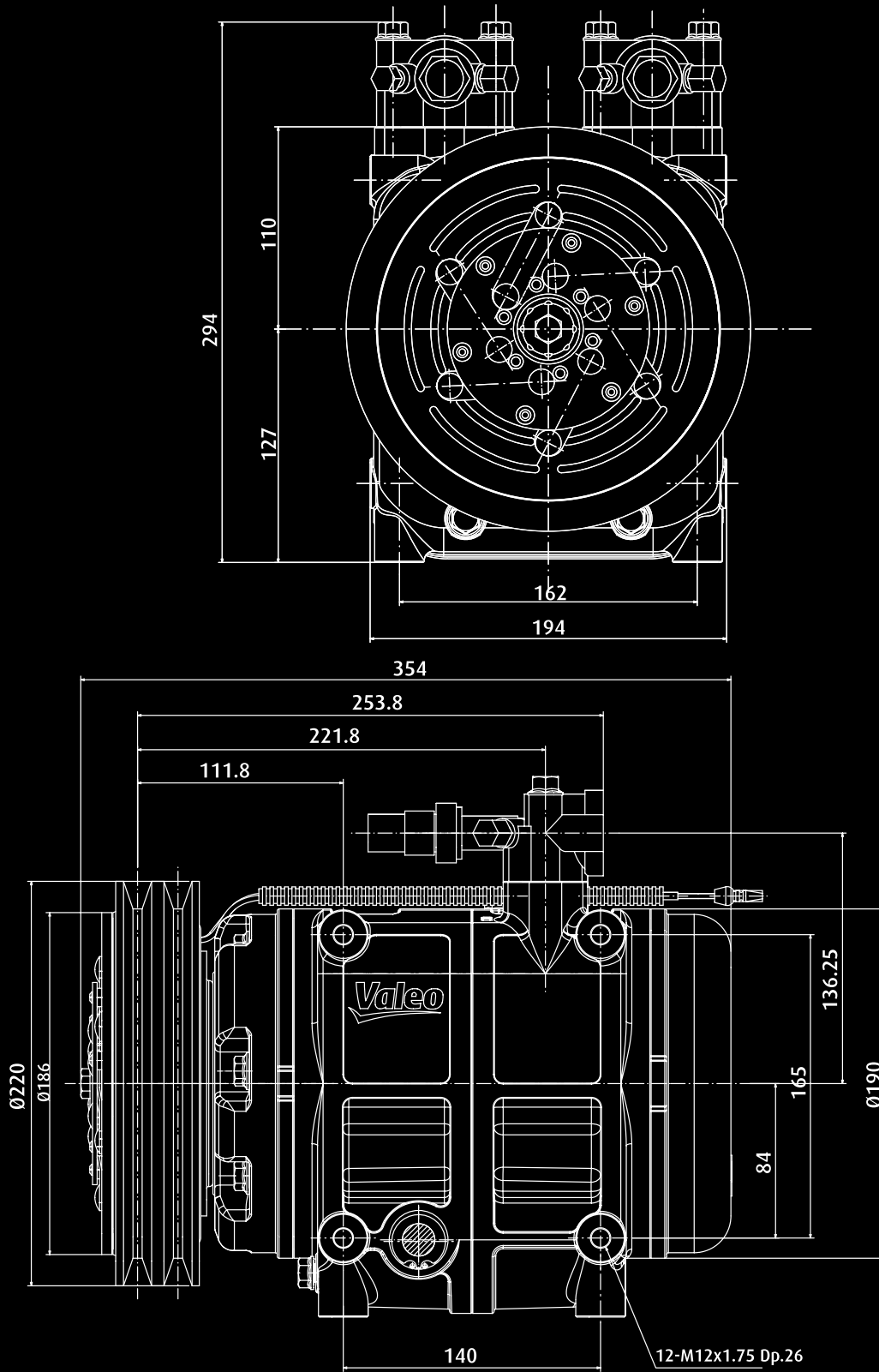


法雷奥 TM-65 适用范围



t_c : 压缩温度 (°C)
 t_o : 膨胀温度 (°C)
 t_{oh} : 进气口制冷剂温度 (°C)

法雷奥 TM-65 尺寸



TM-65 电磁离合器

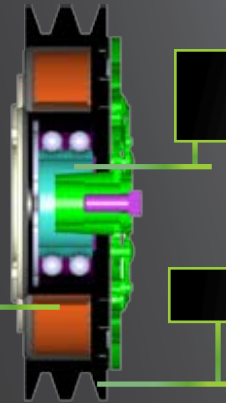
法雷奥TM-65既可以以压缩机总成，也可以单独提供压缩机本体，由用户自行选择离合器组装。法雷奥具有20多年的离合器设计经验，也向一些主要的压缩机厂家提供产品。

法雷奥的压缩机及离合器，均成功地通过公司设计开发中心研究室的数千小时的长时间验证试验。其优良的操作性能已经得到在严酷条件下进行的实地装机实验的证明。

法雷奥设计的离合器耐久性能良好，效率高，不需要采用某些会给压缩机的效率及耐久性带来严重影响的减载装置，就可以达到节省燃料消费的效果。

法雷奥 TM-65 用电磁离合器 小型及牢固的设计

轴承及皮带轮的优化设计明显的降低了倾斜运动



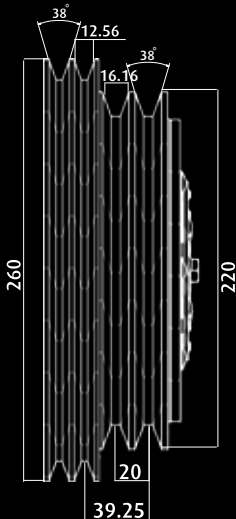
轮毂式电磁离合器
改善了对震动的耐久性

B槽及A,B槽总成

法雷奥 TM-65 标准电磁离合器：

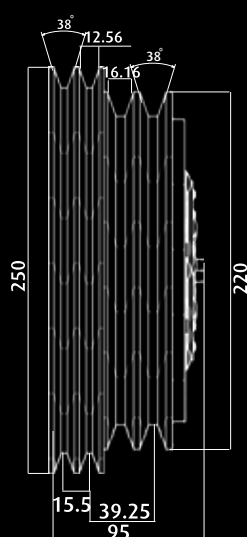
BW220 AW260

4 槽



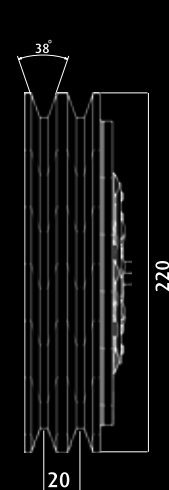
BW220 AW250

4 槽



BW220

2 槽



法雷奥推出巴士空调压缩机新机型TM-65



法雷奥 TM-65 优点

高度的信赖性
灵活柔软的融合性
大容量制冷能力
增强的性能
低耗油量
紧凑及耐用的设计
改良了操作可靠性
降低了噪音及震动
革新带来巨大的价值

valeo added 

www.valeocompressors.com

Asia

1538 Oaza-Shinozuka, Oura-Machi,
Oura-Gun, Gunma-Ken 370-0615 Japan

Phone: +81 (0) 276 881 232

Fax: +81 (0) 276 881 944

Email: vc-oura-sales@valeo.com

Europe & Middle East Africa

6, rue Francois Cevert
BP71014 49015 Angers, France

Phone: +33 (0) 241686 234

Fax: +33 (0) 241 686 239

Email: vc-angers-sales@valeo.com

Americas

2520 Esters Blvd #100
Dallas, TX 75261 United States

Phone: +1 972 456 1077

Fax: +1 972 456 1090

Email: vc-dallas-sales@valeo.com